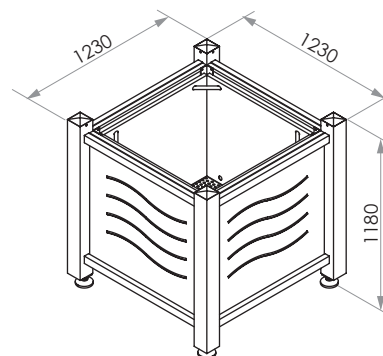


Modèle Médium 275 L



Modèle Maxi 900 L

Cotes en mm

Modèle déposé

Description :

Bac à fleurs de forme cubique constitué d'une structure en tube d'acier inoxydable de 80 x 80 mm et de quatre parements en tôle d'acier ép. 2 mm découpés au laser d'un motif évoquant des vagues. Les pieds sont réglables.

Il est équipé d'un bac intérieur amovible en tôle d'acier galvanisée avec réserve d'eau, trop plein et poignées de grutage.

Matériaux :

Structure en tube acier inoxydable 80 x 80 mm
Parements en tôle acier ép. 2 mm
Bac intérieur en tôle acier ép. 2 mm galvanisée
Poids : 150 Kg

Finition :

Acier :
Thermolaquage poudre polyester cuite au four
Choix parmi plus de 200 coloris (RAL ou texturés)
Acier inoxydable :
Brossé grain 220

Normes :

Aciers NF A 35-501
Acier inoxydable NF A 35-573 et 574
Galvanisation NF EN ISO 1461
Laques NFT 36005 F1 6C
Résines polyester exemptes de TGIC

Modèles :

Mini : 600 x 600 x 600 mm - volume de terre 50 L
Médium : 880 x 880 x 880 mm - volume de terre 275 L
Maxi : 1230 x 1230 x 1130 mm - volume de terre 900 L

Options :

Bac additionnel
Acier inoxydable 316 L
Guide de tubulure d'arrosage

