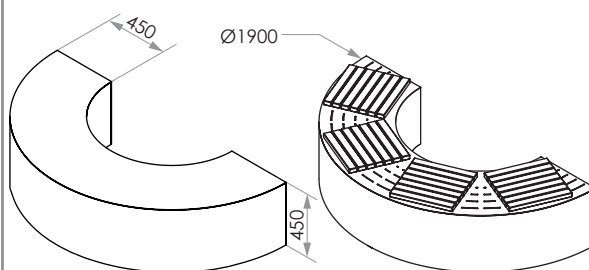


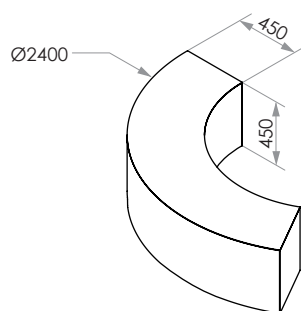


Variante acier

Variante bois



Modèle Médium Ø 1900



Modèle Maxi Ø 2400

Cotes en mm

Modèle déposé

### Description :

Banquette massive en demi-cercle ou en tiers de cercle réalisée en tôle d'acier d'épaisseur 3 mm découpée laser avec ou sans assises bois. Elles peuvent se juxtaposer autour d'un bac à fleurs cylindrique ou en composition libre.

### Matériaux :

Tôle acier ép. 3 mm découpée laser et cintrée  
Poids : 80 Kg

### Anticorrosion :

Primaire PPRZ (standard)  
Métallisation (option)

### Finition :

Thermolaquage poudre polyester cuite au four  
Choix parmi plus de 200 coloris (RAL ou texturés)

### Fixation :

Chevillage sur sol béton ou sur massifs béton  
(h : 400 mm) par 4 chevilles Ø 10 mm (non fournies)

### Normes :

Aciers NF A 35-501  
Laques NFT 36005 F1 6C  
Résines polyester exemptes de TGIC  
Saturateur bois à faible teneur en COV  
Bois européen (PEFC) classe III selon norme EN 335  
Bois exotique classe IV selon norme EN 335  
Robustesse : conformité norme NF P99-610

### Modèles :

Banquette Médium : Ø 1900 mm  
Banquette Maxi : Ø 2400 mm

### Variantes :

Assises acier  
Assises bois

