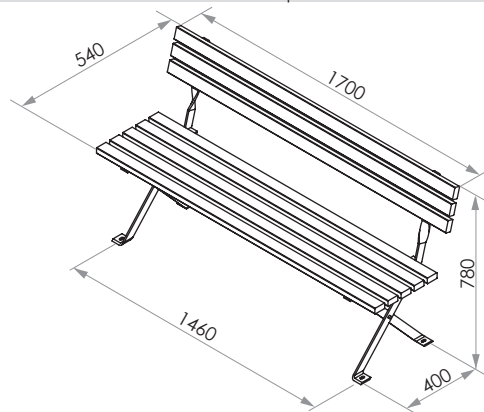


Modèle 1 place



Modèle 3 places

Cotes en mm

Modèle déposé

Description :

Banc constitué de deux pieds formant une croix en fer plat d'acier de 40 x 8 mm reliés par un tube d'acier Ø 22 x 2 mm et huit lattes de bois de 60 x 30 mm.

Matériaux :

Piètement :
Fer plat acier 40 x 8 mm
Tube acier Ø 22 x 2 mm
Assise :
Lattes de bois 60 x 30 mm

Anticorrosion :

Primaire PPRZ (standard)
Galvanisation (option)
Métallisation (option)

Finition :

Acier :
Thermolaquage poudre polyester cuite au four
Choix parmi plus de 200 coloris (RAL ou texturés)
Bois :
Application d'un saturateur à base de résines acryliques

Fixation :

Chevillage sur sol béton ou sur massifs béton
(h : 400 mm) par 4 chevilles Ø 10 mm (non fournies)

Normes :

Aciers NF A 35-501
Galvanisation NF EN ISO 1461
Laques NFT 36005 F1 6C
Résines polyester exemptes de TGIC
Saturateur bois à faible teneur en COV
Bois européen (PEFC) classe III selon norme EN 335
Bois exotique classe IV selon norme EN 335
Robustesse : conformité norme NF P99-610

Modèles :

3 places
1 place

