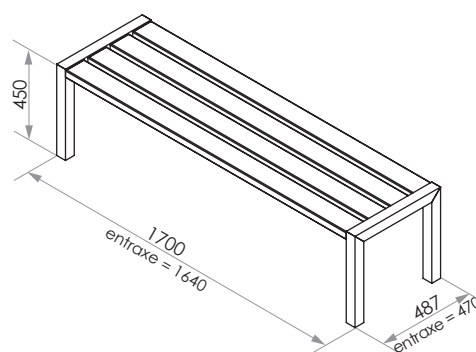


Modèle 1 place



Modèle 3 places

Cotes en mm

Modèle déposé

Description :

Banquette constituée de deux pieds en tube d'acier inoxydable de 50 x 25 mm reliés par quatre lattes de bois de 105 x 35 mm.

Matériaux :

Piètement :
Tube acier inoxydable 50 x 50 mm
Assise :
Lattes de bois 105 x 35 mm
Poids : 35 Kg

Finition :

Acier inoxydable :
Brossé grain 220
Bois :
Application d'un saturateur à base de résines acryliques

Fixation :

Chevillage sur sol béton ou sur massifs béton
(h : 400 mm) par 4 chevilles Ø 10 mm (non fournies)

Normes :

Acier inoxydable NF A 35-573 et 574
Saturateur bois à faible teneur en COV
Bois européen (PEFC) classe III selon norme EN 335
Bois exotique classe IV selon norme EN 335
Robustesse : conformité norme NF P99-610

Modèles :

3 places
1 place

Options :

Acier inoxydable 316 L

