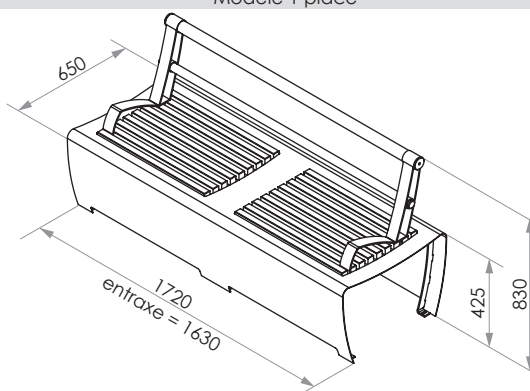


Modèle 1 place



Modèle 2 places

Cotes en mm

Modèle déposé

Description :

Banc de forme évasée et galbée, constitué d'un corps en tôle d'acier d'épaisseur 3 mm découpée laser et cintrée, d'une ou deux larges assises dissociées en lattes de bois de 35 x 35 mm et d'un dossier constitué d'une lisse en bois Ø 54 mm et d'une sous-lisse en tube d'acier inoxydable Ø 40 mm.

Matériaux :

Corps :
Tôle acier ép. 3 mm cintrée
Assises :
Lattes de bois 35 x 35 mm
Dossier :
Fer plat acier 60 x 6 mm
Lisse bois Ø 54 mm, lisse acier inoxydable Ø 40 mm

Anticorrosion :

Primaire PPRZ (standard)
Métallisation (option)

Finition :

Acier :
Thermolaquage poudre polyester cuite au four
Choix parmi plus de 200 coloris (RAL ou texturés)
Bois :
Application d'un saturateur à base de résines acryliques

Fixation :

Chevillage sur sol béton ou sur massifs béton (h : 400 mm) par 4 chevilles Ø 10 mm (non fournies)

Normes :

Aciers NF A 35-501
Galvanisation NF EN ISO 1461
Laques NFT 36005 F1 6C
Résines polyester exemptes de TGIC
Saturateur bois à faible teneur en COV
Bois européen (PEFC) classe III selon norme EN 335
Bois exotique classe IV selon norme EN 335
Robustesse : conformité norme NF P99-610

Modèles :

2 places
1 place

