

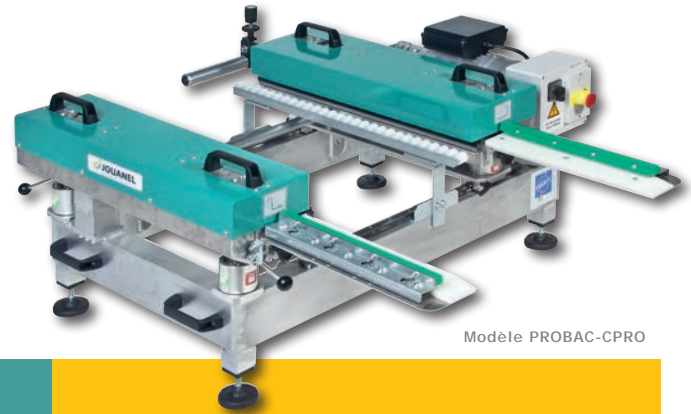
## Modèle PROBAC-CPRO

Démontable et transportable en 3 parties !

### Le + produit



- + Une profileuse à joint debout compacte, idéale pour le chantier, pour bacs parallèles et gironnés
- + Plus besoin d'engins de levage mécanisés
- + Démontage des blocs sans outil et transport facile dans tous types de véhicules
- + Qualité de profilage identique aux autres modèles de la gamme PROBAC



Modèle PROBAC-CPRO

## Caractéristiques PROBAC-CPRO

### Equipement standard

#### Châssis :

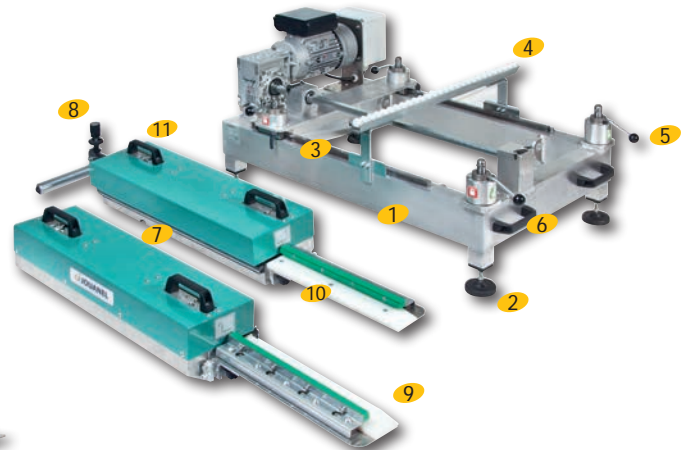
- Châssis en aluminium mécano-soudé **1**
- 4 patins réglables pour la mise à niveau de la machine **2**
- Rails de guidage permettant le coulissement du bloc pour le réglage en largeur du bac **3**
- Guide support de tôle, coulissant, équipé de rouleaux nylon anti-marquage **4**
- 4 leviers de déverrouillage rapide des blocs **5**
- 4 poignées de manutention **6**

#### Blocs de profilage :

- 2 blocs de profilage **7** équipés de 7 trains de galets pour assurer une bonne qualité de profilage et longévité du matériau : en acier traité, dureté 55HRC, protégés contre la corrosion par nitruration ionique
- Dispositif de décambrage de la tôle **8**
- Guides d'entrée sur glissière et guidage sur roulements pour faciliter le passage de la matière **9**
- Guides d'entrée démontables par leviers de déverrouillage **10**
- 2 poignées de manutention par bloc de profilage **11**



Caractéristiques techniques	PROBAC-CPRO
<b>Largeur mini/maxi</b>	
Largeur mini de feuille en 1 passe (mm)	205
Largeur mini de feuille en 2 passes (mm)	130
Largeur maxi de feuille (mm)	720
<b>Capacité maxi</b>	
Acier (mm)	0,65
Zinc, cuivre, alu (mm)	0,8
<b>Dimensions</b>	
Dimensions en fonctionnement (LxlxH)(mm)	1 200 x 1 400 x 560
Dimensions du châssis avec moteur (LxlxH)(mm)	1 020 x 650 x 560
Poids net (châssis + bloc 1 + bloc 2) (Kg)	64 + 46,5 + 46,5



#### Moteur :

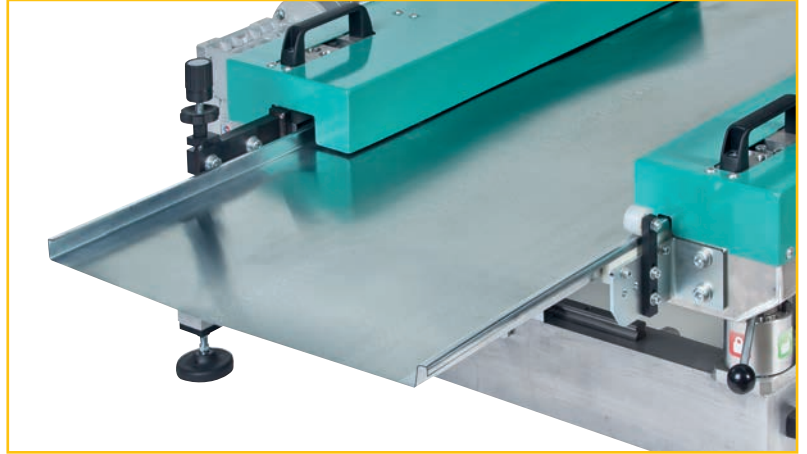
- Alimentation électrique : 220 V monophasé
- Puissance : 1,1 KW
- Vitesse de profilage : 9m /mn
- Marche avant en continu, commande par bouton
- Marche arrière, commande par bouton
- Dispositif d'arrêt d'urgence



### Modèle PROBAC-CPRO

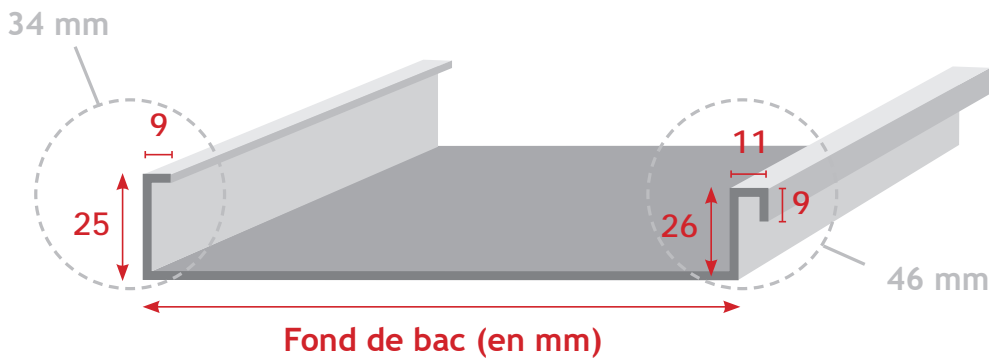


Bac gironné profilé en 2 passes



Bac parallèle profilé en 1 passe

#### Profil standard Joint Debout



Fond de bac (en mm)	Minimum	Maximum
En 1 passage	125	640
En 2 passages	50	590

#### Autres possibilités



Fond de bac (en mm)	Minimum	Maximum
En 1 passage	85	620



Fond de bac (en mm)	Minimum	Maximum
En 1 passage	40	630

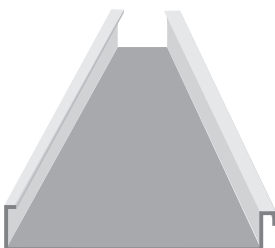


Fond de bac (en mm)	Minimum	Maximum
En 2 passages	85	600



Fond de bac (en mm)	Minimum	Maximum
En 2 passages	40	550

#### Bac gironné



Fond de bac (en mm)	Minimum	Maximum
En 2 passages	50	590



#### Équipement optionnel

- Diabie dévidoir pour manutentionner et dérouler les bobines  
Réf. DVD1000 - Largeur : 1m  
Capacité : 200 kg

