

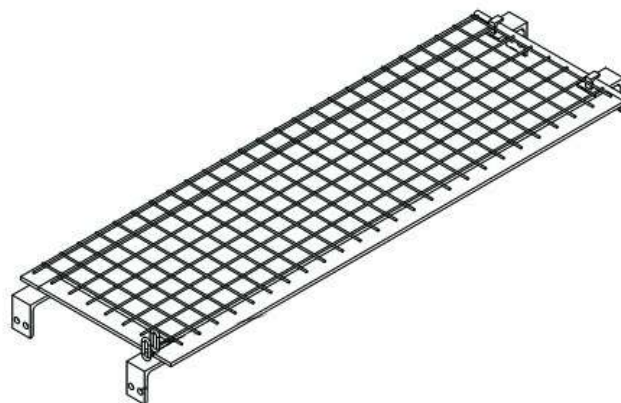
Grille de protection

Pour chambre de type télécom

Vos avantages

Sécurité : évite la chute d'objets pouvant endommager le réseau présent dans la chambre

Protection : anti-rouille par galvanisation à chaud

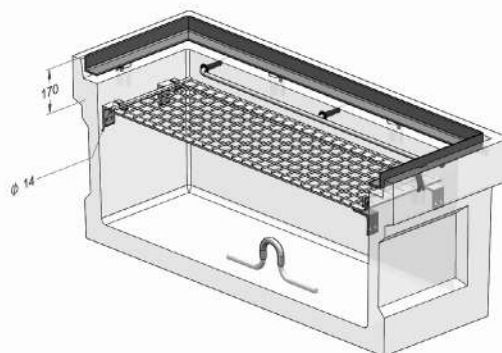


Caractéristiques

- Articulée
- Verrouillable par cadenas (non fourni)
- Résistance statique 150 kg
- Protection anti-rouille par galvanisation à chaud

Manipulation

- Installation sur 4 pattes support à spitter dans la chambre (spits non fournis)
- Adaptable sur chambres de type chaussée (LC) et de type trottoir (LT)



Désignation	Code article	Type de chambre	Masse (kg)
GPL1T	350020	L1T	6
GPL2T	350021	L2T	11
GPL3T	350022	L3T	14
GPL4T	350023	L4T	19
GP12L4T	350024	12L4T	11
GPP2T	350025	P2T	15
GPL5T	350026	L5T	29
GPL6T	350027	L6T	38
GPM2T	62300417	M2T	38
GPK1C	350029	K1C	10
GPK2C	350030	K2C	18
GPK3C	350031	K3C	30